

xTA Ugelli filtranti per tubo tondo

Filter nozzles for round pipe



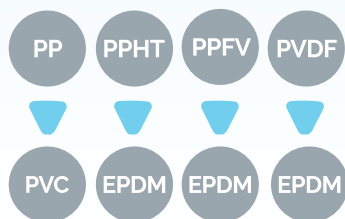
- Adatti per la realizzazione di un sistema di drenaggio semplice ed economico rispetto alla piastra portaugelli
- Consente di ottenere una discreta uniformità di distribuzione
- Adatto per la distribuzione di aria di controlavaggio

- Suitable for a simpler drain system, cheaper than nozzle plate
- It makes it possible to achieve a uniform distribution
- Suitable for backwash with air distribution

Materiale

Material

Ugello - Nozzle



Adattatore - Adaptor

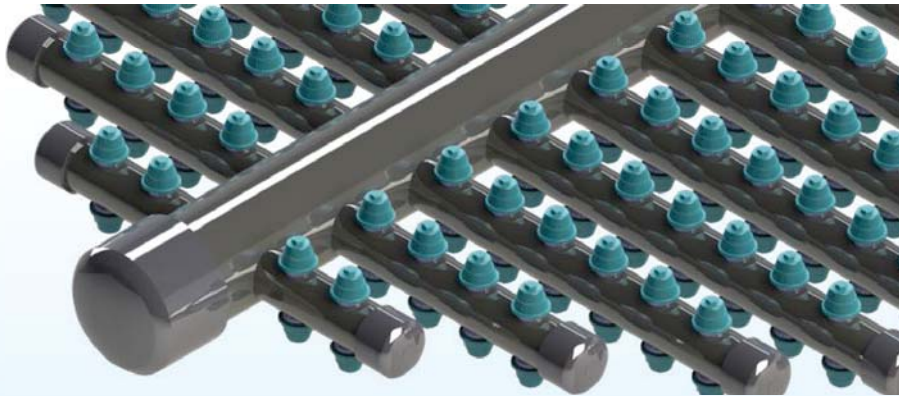
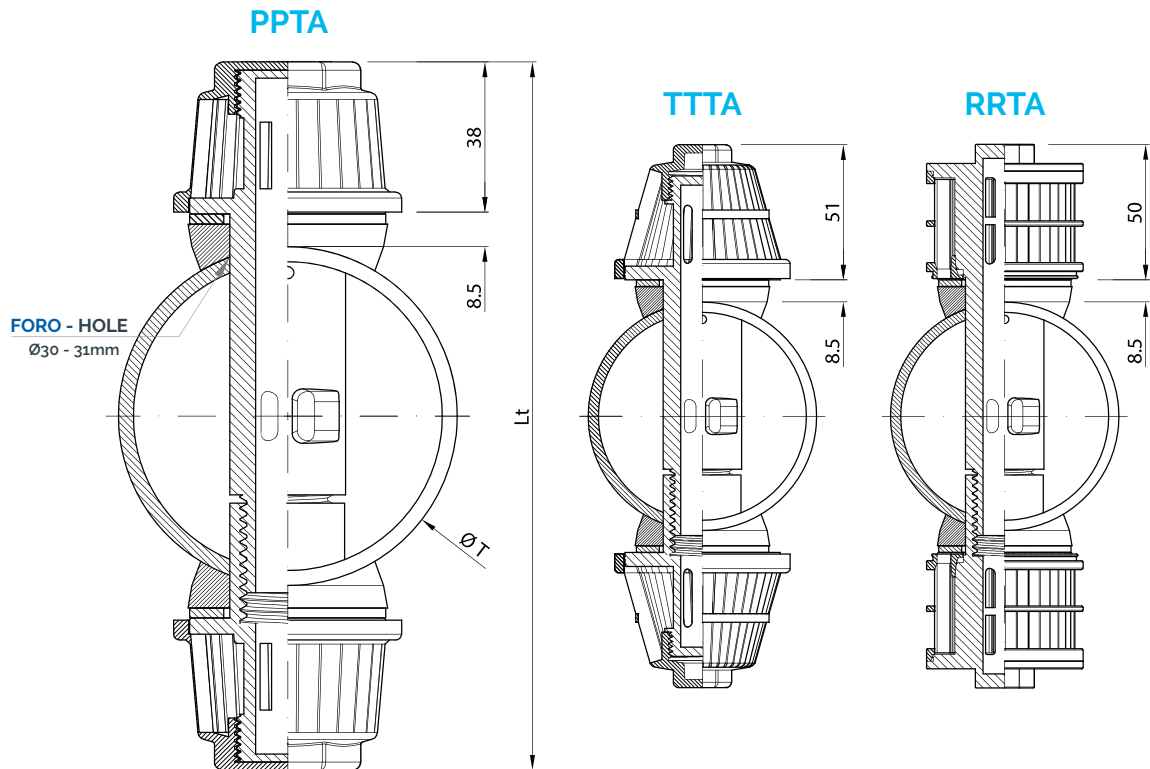
| Modello Model | Fessura Slot width mm |
|------------------|---|
| PPTA | 0,25 - 0,50 - 0,80 - 1,00 - 2,00 - 3,00 |
| TTTA | 0,25 - 0,40 - 0,50 |
| RRTA | 0,20 - 0,25 - 0,30 - 0,35 - 0,50 - 0,60 - 1,00 - 2,00 - 3,00 - 5,00 |

| ORDINE - ORDER | | | |
|------------------|-----------------------|---|-----------------------|
| Modello Model | Fessura Slot width | Ø T - Diametro tubazione Pipe diameter | Materiale Material |
| PPTA | 0,25 | 75 | PP/PVC |

Ugelli mod. P - T - R
Nozzle mod. P - T - R



Scheda tecnica
a pag. 18 - 20 - 22
Data sheet pag.
18 - 20 - 22



| Code OD | Ø T - Diametro tubazione Pipe diameter range | Ø Foro tubo Pipe hole Ø mm | Lt | | |
|------------|---|----------------------------------|-----|-----|-----|
| | | | PPT | TTT | RRT |
| 50 | 48 - 50 mm | 30.0 - 31.0 | 143 | 169 | 167 |
| 63 | 60 - 63 mm | | 156 | 182 | 180 |
| 75 | 75 - 76 mm | | 168 | 194 | 192 |
| 90 | 88 - 90 mm | | 183 | 209 | 207 |
| 110 | 110 - 114 mm | | 203 | 229 | 227 |
| 160 | 160 - 168 mm | | 253 | 279 | 277 |

L'ufficio tecnico ILMAP è a disposizione per la configurazione del codolo ugello in base alle esigenze dei clienti.
ILMAP technical office is available for the configuration of the nozzle stem according to customer needs.