

TS Tasselli espansione - Accessori di fissaggio per piastra

Expanding bolts - Fixing accessories for plate



• Adatti per l'installazione su filtri con lato inferiore piastra portaugelli inaccessibile

• Suitable for filters where access to the underside of the nozzle plate is not possible

Materiale

Material

PP

PPHT

PVDF

Modello Model	TS PP Spessore piastra Plate thickness	TS PVDF Spessore piastra Plate thickness	Foro piastra ϕ Plate hole ϕ	Filetto Thread	Colore Colour
TS1	5 - 10 mm		28 - 28,5 mm	15/16"W M24	
TS2	10 - 15 mm	5 - 10 mm			
TS3	15 - 20 mm	10 - 15 mm			
TS4	20 - 24 mm	15 - 20 mm			

Per applicazioni con temperatura (PVDF) suggeriamo di verificare l'accoppiamento; ove possibile è preferibile l'installazione degli ugelli con dado di fissaggio - Accessori con certificazione ACS/MOCA prodotto PP Naturale (Bianco) - Accessori in PVDF prodotto Naturale (Bianco)

For applications with temperature (PVDF) we suggest to carefully check the fixing; if possible we suggest to install the nozzles with fixing nuts - Accessories with ACS/MOCA certification produced PP Natural (White) - Accessories in PVDF produced Natural (White)

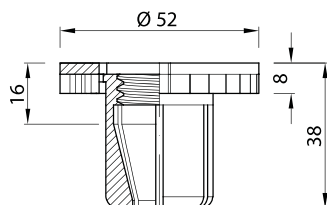
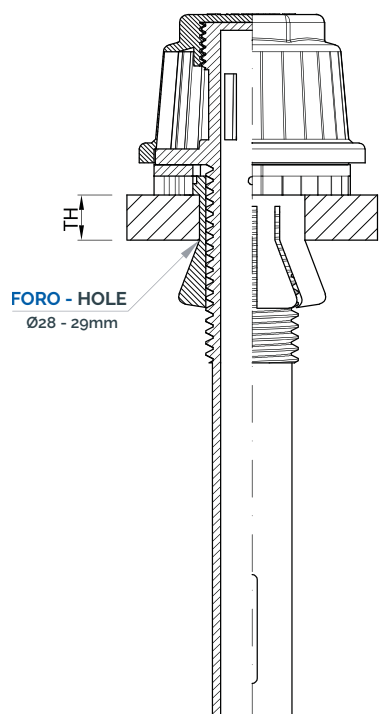
ORDINE - ORDER

Modello Model	Filetto Thread	Materiale Material
TS1	15/16"W	PP

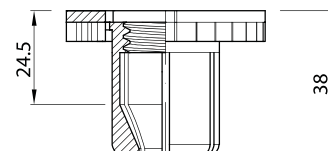
Chiave CHDX
Wrench CHDX



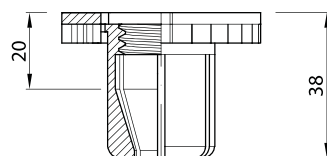
Scheda tecnica
a pag. 100
Data sheet
pag. 100



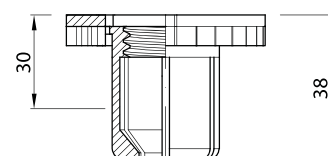
TS1 - 5/10 mm



TS3 - 15/20 mm



TS2 - 10/15 mm



TS4 - 20/24 mm

I fori della piastra dovranno essere smussati per evitare danni all'articolo.
The plate holes must be chamfered to avoid item damage.

