



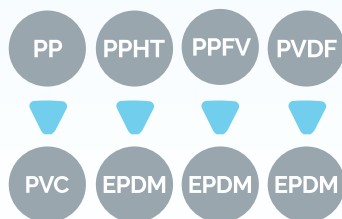
- Adatti per la realizzazione di un sistema di drenaggio semplice ed economico rispetto alla piastra portaugelli
- Consente di ottenere una discreta uniformità di distribuzione
- Adatto per la distribuzione di aria di controlavaggio

- Suitable for a simpler drain system, cheaper than nozzles plate
- It makes it possible to achieve a uniform distribution
- Suitable for backwash with air distribution

Materiale

Material

Ugello - Nozzle



Adattatore - Adaptor

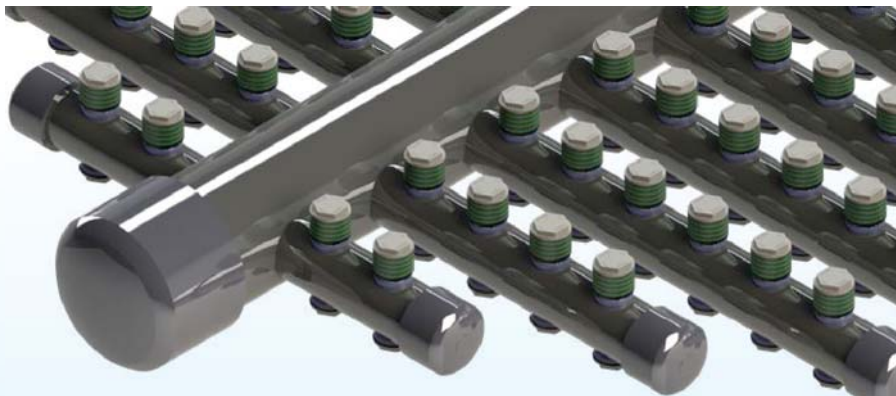
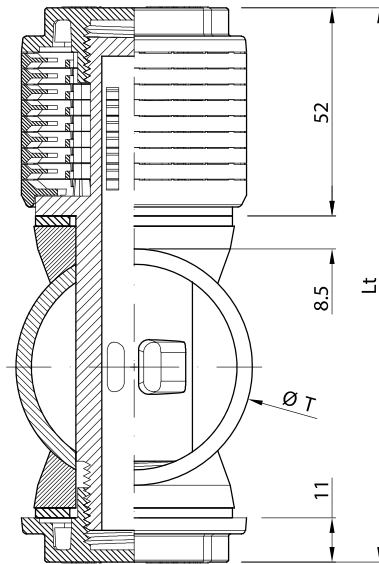
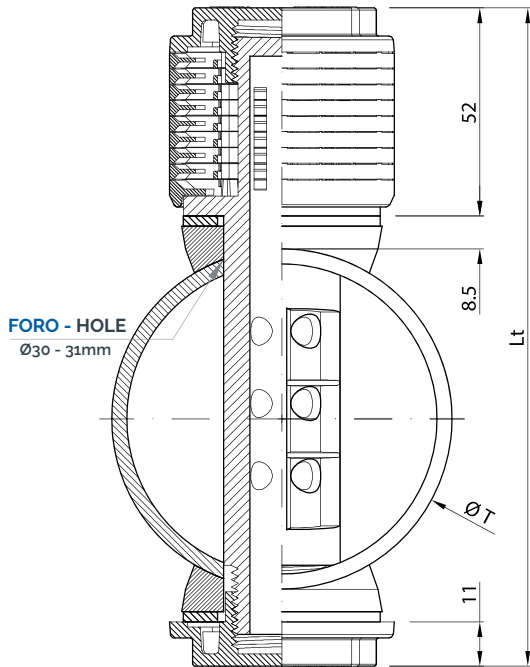
Modello Model	Fessura Slot width mm
D4.7TS	
D4.9TS	0,15 - 0,20 - 0,25 - 0,50
D4.15TS	

ORDINE - ORDER			
Modello Model	Fessura Slot width	Ø T - Diametro tubazione Pipe diameter	Materiale Material
D4.7TS	0,15	90	PP/PVC

Ugelli mod. D4.7 - D4.9 - D4.15
Nozzle mod. D4.7 - D4.9 - D4.15



Scheda tecnica
a pag. 36 - 38 - 40
Data sheet pag.
36 - 38 - 40



Code OD	Ø T - Diametro tubazione Pipe diameter range	Ø Foro tubo Pipe hole Ø mm	Lt		
			D4.7TS	D4.9TS	D4.15TS
50	48 - 50 mm	30.0 - 31.0	122	130	153
63	60 - 63 mm		135	143	166
75	75 - 76 mm		147	155	178
90	88 - 90 mm		162	170	193
110	110 - 114 mm		182	190	213
160	160 - 168 mm		232	240	263

L'ufficio tecnico ILMAP è a disposizione per la configurazione del codolo ugello in base alle esigenze dei clienti.
ILMAP technical office is available for the configuration of the nozzle stem according to customer needs.