

# D3 Ugelli a fessure orizzontali

## Filter nozzles with horizontal slots



- Dischetti con profilo fessura a basso rischio intasamento
- Per sistemi a scambio ionico con alte velocità di attraversamento
- Ampia gamma di fessure con basse perdite di carico
- Numero di dischetti modificabile in base alle esigenze dell'impianto (Min 10 dischi)

- Disks with slot's profile with low risk of clogging
- For ion exchange systems with high flow rate
- Wide range of Slots with low pressure loss
- Number of disks can be modified according to system needs (Min 10 disks)

### Materiale

Material

PP

PPHT

PPFV

PVDF

Per ugelli prodotti in PP, PPHT e PPFV anello di chiusura in PPFV

For Nozzles produced in PP, PPHT and PPFV end ring in PPFV

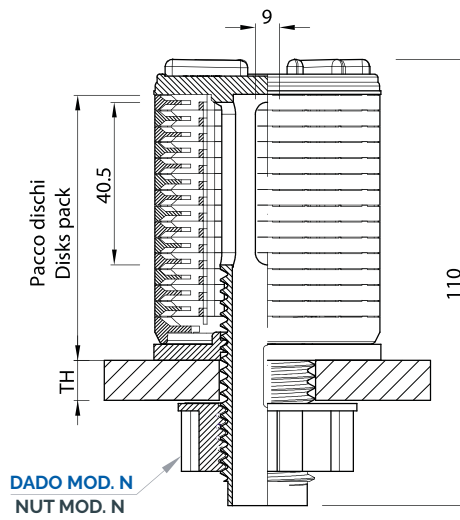
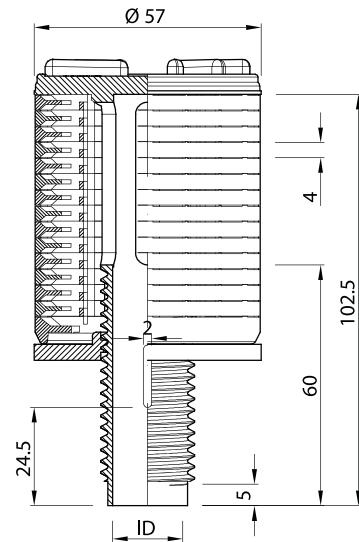
Modello Model	Fessura Slot width mm	Area singola fessura Area each slot mm <sup>2</sup>	Colore dischetti Disks colour
D3	0,00	Cieco - Blind	
	0,15	27	
	0,20	36	
	0,25	45	
	0,50	89	

Ugello con certificazione ACS/MOCA prodotto PP Naturale (Bianco) - Ugello in PPFV30% prodotto Naturale (Avorio) - Ugello in PVDF prodotto Naturale (Bianco)  
Nozzle with ACS/MOCA certification produced PP Natural (White) - Nozzle in PPFV30% produced Natural (Ivory) - Nozzle in PVDF produced Natural (White)

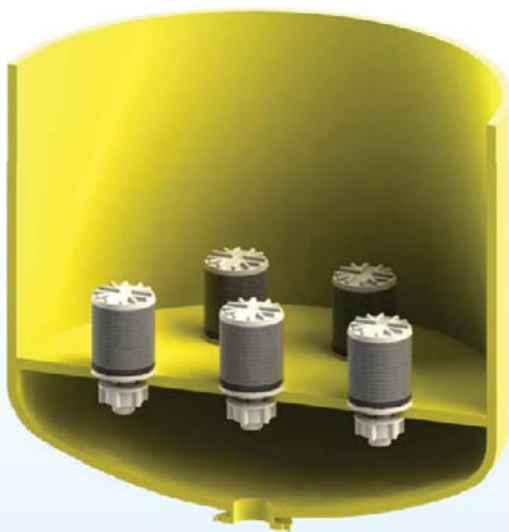
I dischi ciechi possono essere inseriti fra dischi fessurati per parzializzare il flusso  
Blind disks can be inserted between slotted disks to choke the flow

### ORDINE - ORDER

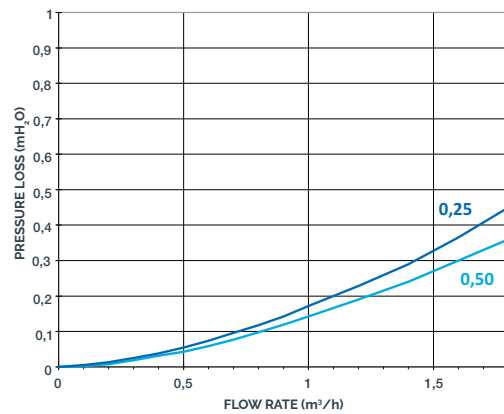
Modello Model	N' dischi Disks n'	Fessura Slot width	Materiale Material
D3	15	0,20	PP



Filetto Thread		Col. codolo Stem col.	ID Standard mm	Area codolo Stem area mm <sup>2</sup>
	mm			
15/16" W	23,8		16,5	214



NOZZLE D3 - 15D - ID16



**NOTE**

Su richiesta è possibile fornire la Curva di Perdita di Carico per tutta la gamma di ugelli Ilmap. The Pressure Loss Curve of the Ilmap Nozzles range can be supplied on demand.