

# CSG08

## Collettori - 8 vie inclinate attacco inferiore 3"G & 4"8UN

Collectors - inclined 8 way lower thread 3"G & 4"8UN



- Sistema di distribuzione e drenaggio economico per piccoli filtri con portate elevate
- Bracci inclinati per filtri a fondo bombato, per connessione dal basso
- Disponibile sia con filetto 3"G maschio (standard) che 3"G femmina
- Disponibile versione con filetto 4"8UN maschio per bombole con passo a vite speciale
- Inexpensive distribution and drain system for small filters with high flow rate
- Inclined lateral arms for filters with rounded heads, for lower connection
- Available with both 3 "G male (standard) and 3" G female threads
- Available 4 "8UN male thread version for filters with special threaded connection

### Materiale

Material

PP

PPHT

PPFV

PVDF

Modello Model	Montaggio bracci - SF/SFC - Arms assembly			Ø C Ø Coll assemblato Assembled coll Ø mm
	Fessura bracci Arms slot width	N° cupole Heads n°	Lt - Lunghezza bracci Lt - Arms length mm	
CSG08	0,25 0,50	2	91	302
		3	128	373
		4	164	443
		5	201	514
		6	237	584
		7	274	655
		8	310	725
		9	347	796
		10	383	866
		11	420	937
		12	456	1007
		13	493	1078
		14	529	1148
		15	566	1219
		16	602	1289
		...		602 + Lc

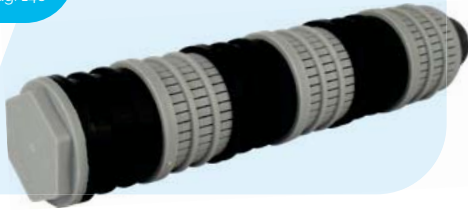
Collettore con certificazione ACS/MOCA prodotto PP Naturale (Bianco) - Collettore in PPFV30% prodotto Naturale (Avorio) - Collettore in PVDF prodotto Naturale (Bianco) - Collector with ACS/MOCA certification produced PP Natural (White) - Collector in PPFV30% produced Natural (Ivory) - Collector in PVDF produced Natural (White)

### ORDINE - ORDER

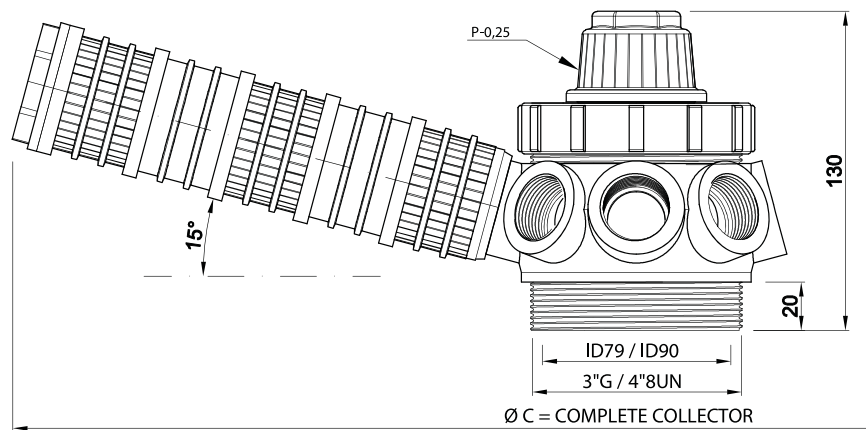
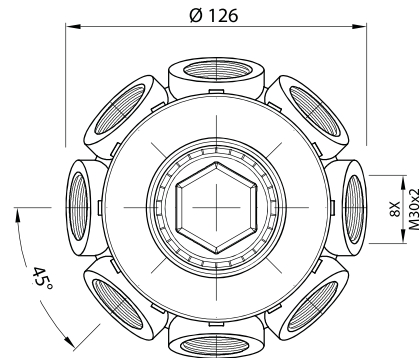
Modello Model	Filetto Thread	Materiale Material
CSG08	4"8UN M	PP

Scheda tecnica  
a pag. 146  
Data sheet  
pag. 146

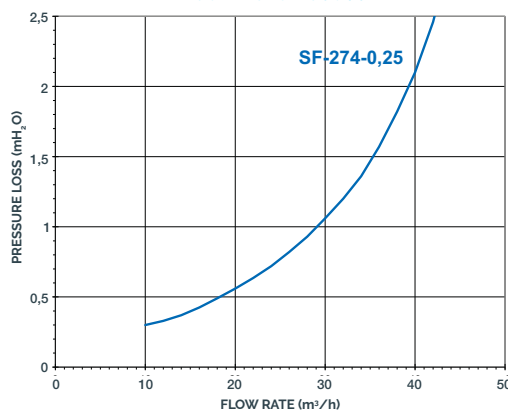
Bracci filtranti SF  
Filter arms SF



E' possibile combinare i componenti serie CS08 per ottenere diverse configurazioni di collettore - It is possible to match the CS08 series components to obtain different collector configurations



COLLECTOR CSG08



**NOTE**  
Su richiesta è possibile fornire la Curva di Perdita di Carico per tutta la gamma di ugelli Ilmap. The Pressure Loss Curve of the Ilmap Nozzles range can be supplied on demand.