



- Distributori economici per filtri per piscine ed irrigazione con portate elevate

- Inexpensive distributors for swimming pools and irrigation filters with high flow rate

### Materiale

Material

ABS  
black

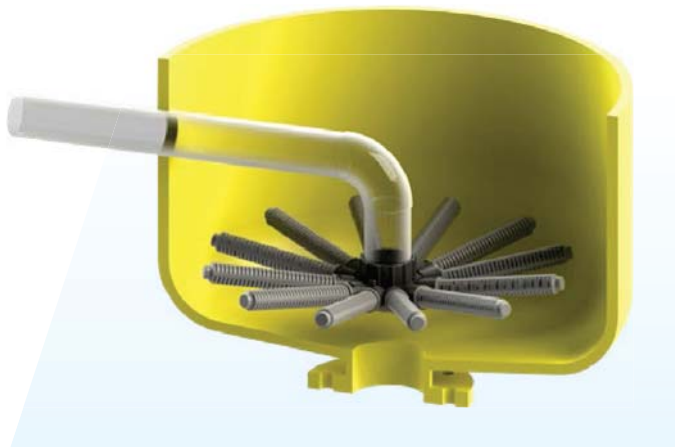
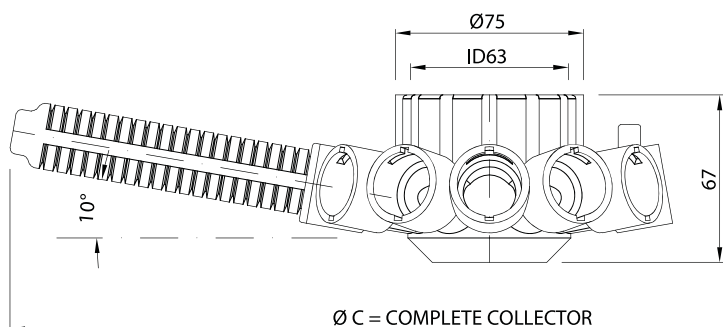
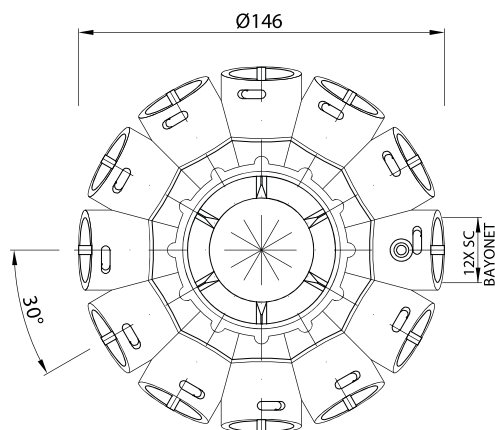
Modello Model	Montaggio bracci - SC - Arms assembly		Ø C Ø Coll assemblato Assembled coll Ø mm
	Fessura bracci Arms slot width	Lt - Lunghezza bracci Lt - Arms length mm	
CC12	0,25	100	339
		122	382
		171	480
		200	534
		220	578
		270	675
		297	730

### ORDINE - ORDER

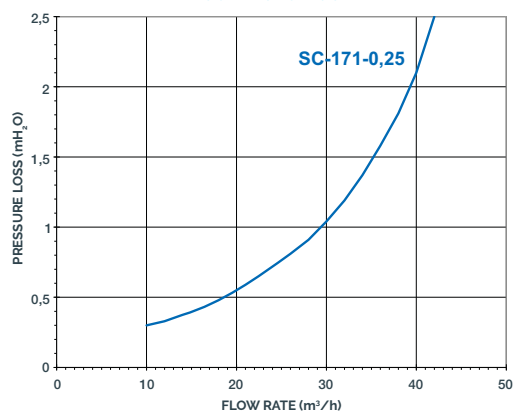
Modello Model	ID	Materiale Material
CC12	63	ABS

Scheda tecnica  
a pag. 152  
Data sheet  
pag. 152

**Bracci filtranti SC**  
Filter arms SC



**COLLECTOR CC12**



**NOTE**  
Su richiesta  
è possibile  
fornire la Curva  
di Perdita di  
Carico per tut-  
ta la gamma di  
ugelli Ilmap.  
The Pressure  
Loss Curve of  
the Ilmap Noz-  
zles range can  
be supplied on  
demand.