

CB08

Collettori - 8 vie inclinate attacco superiore ad incollaggio

Collectors - inclined 8 way upper bonding connection



- Distributori economici per filtri per piscine ed irrigazione con portate elevate
- Disponibile sia con attacco ID63 e ID75

- Inexpensive distributors for swimming pools and irrigation filters with high flow rates
- Available with ID63 and ID75 connection

Materiale

Material

ABS
black

I collettori CB08 sono predisposti con attacco cieco per tubo sfiato aria Ø6 mm
CB08 collectors are equipped with blind connection for Ø6 mm air vent pipe

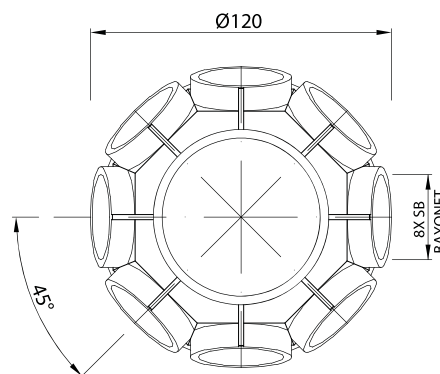
Modello Model	Montaggio bracci - SB - Arms assembly		Ø C Ø Coll assemblato Assembled coll Ø mm
	Fessura bracci Arms slot width	Lt - Lunghezza bracci Lt - Arms length mm	
CB08	0,25	85	283
		113	340
		143	398
		185	480
		210	530
		240	590
		270	646
		312	728
		339	780
		367	835
		397	895
		439	976
464	1030		

ORDINE - ORDER

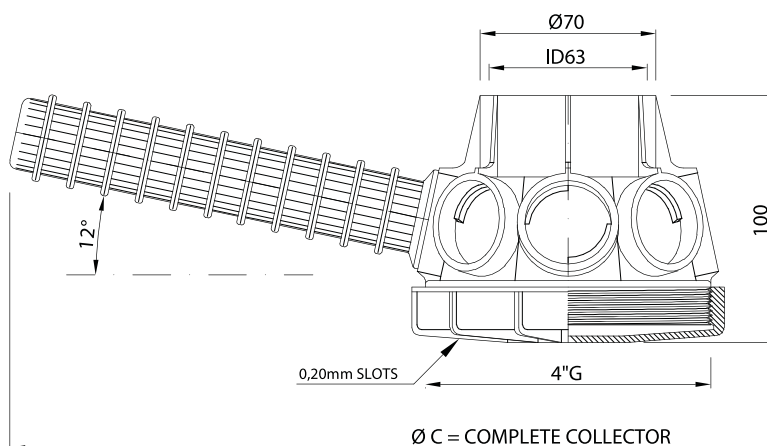
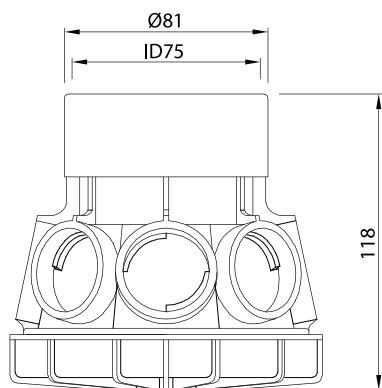
Modello Model	ID	Materiale Material
CB08	50	ABS

Scheda tecnica
a pag. 148
Data sheet
pag. 148

Bracci filtranti SB
Filter arms SB



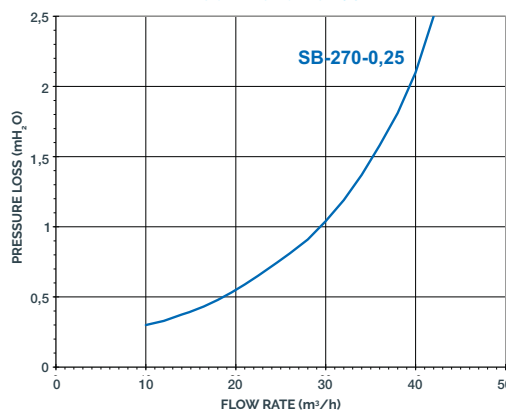
ID75 CONNECTION



Ø C = COMPLETE COLLECTOR



COLLECTOR CB08



NOTE
Su richiesta
è possibile
fornire la Curva
di Perdita di
Carico per tut-
ta la gamma di
ugelli Ilmap.
The Pressure
Loss Curve of
the Ilmap Noz-
zles range can
be supplied on
demand.