

# CADo6 Collettori acciaio inox - 6 vie dritte

## Stainless steel collectors - straight 6 way



- Sistema di distribuzione e drenaggio per piccoli filtri con condizioni di esercizio fuori standard
- Resistenti alla corrosione, di lunga durata e resistenza alle alte temperature
- Distribution and drain system for small filters with special working conditions
- Long life, resistance to corrosion and high temperature resistance

**Materiale**  
Material

**AISI316L**  
(Standard)

A richiesta fornibile in Duplex, SuperDuplex, Hastelloy, Titanio e leghe speciali  
Available on demand in Duplex, SuperDuplex, Hastelloy, Titanium and special alloys

Modello Model	Montaggio bracci - SHT - Arms assembly		Connessione Connection		
	Fessura bracci Arms slot width	Lt - Lunghezza bracci Lt - Arms length mm	Flangiata Flanged		Filettata Threaded
			UNI	ASME	
CADo6	0,10	100 - 600	DN50	2"	2" G
	0,20				
	0,25				
	0,30				
	0,50				
	...				

**I collettori sono prodotti presso la nostra officina perciò è possibile creare ogni configurazione su specifica richiesta del cliente**

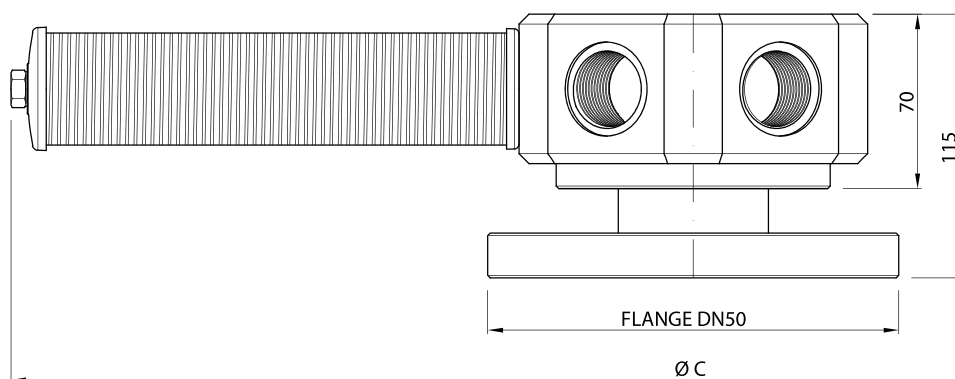
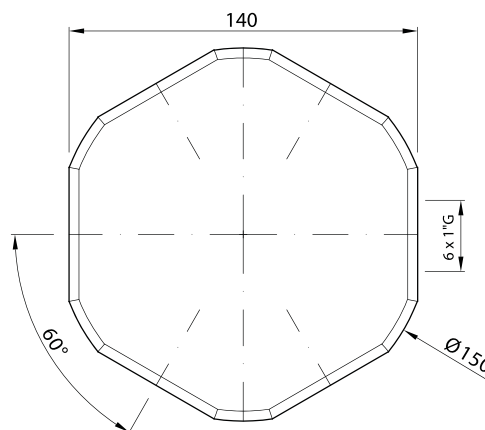
Collectors are produced in our workshop so it's possible to create any configuration on specific customer need

### ORDINE - ORDER

Modello Model	Connessione Connection	Materiale Material
CAD06	2"G	316L

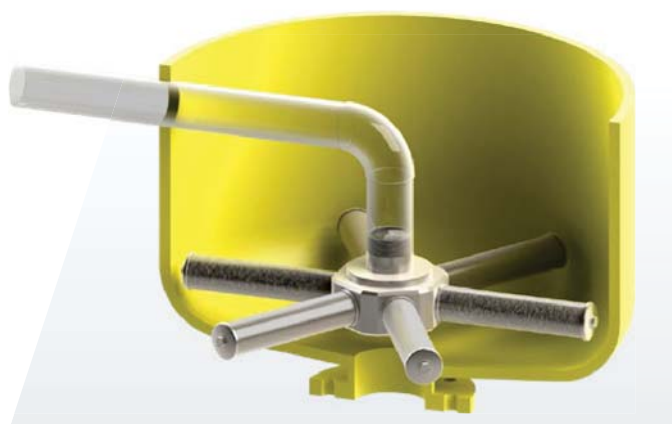
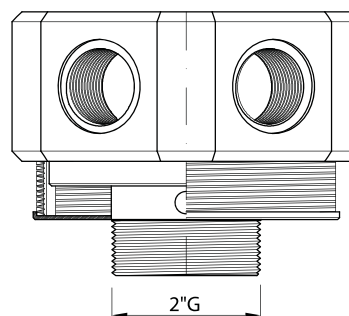
Scheda tecnica  
a pag. 194  
Data sheet  
pag. 194

Bracci filtranti SHT  
Filter arms SHT

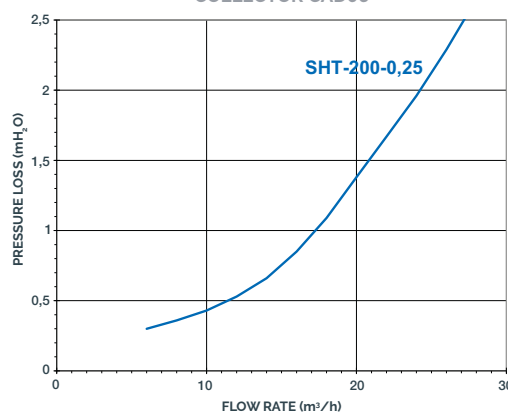


Disponibile a richiesta versione  
LD con drenaggio di fondo  
Available on demand LD version  
with lower drain basket

ATTACCO FILETTATO 2" G  
CON DRENAGGIO DI FONDO A RICHIESTA  
2" G THREADED CONNECTION  
WITH LOWER DRAIN ON DEMAND



COLLECTOR CAD06



**NOTE**  
Su richiesta  
è possibile  
fornire la Curva  
di Perdita di  
Carico per tut-  
ta la gamma di  
ugelli Ilmap.  
The Pressure  
Loss Curve of  
the Ilmap Noz-  
zles range can  
be supplied on  
demand.