

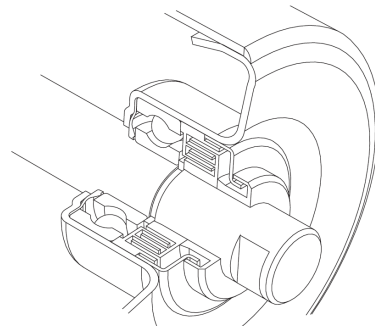
TRANSPORT RULLER 2007

TRANSPORT RULLER FOR KREVENDE MILJØ

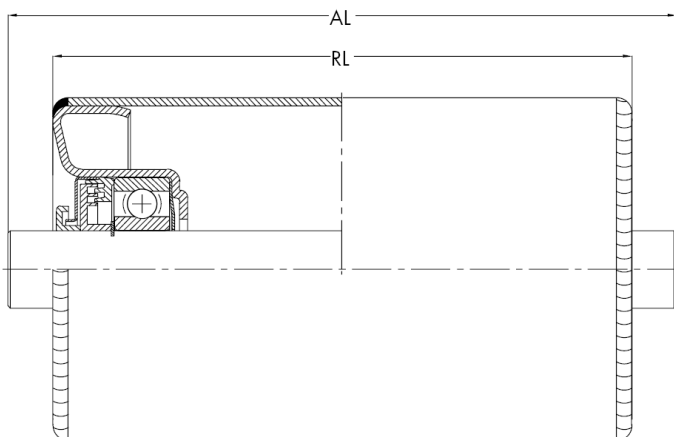
Standarden blant ruller til båndtransportører.

En sveist stålkonstruksjon med **2RS** sporkulelager og 6-veis labyrint tetning gjør denne rullen godt egnet til bruk i vanskelige miljøer, inne som ute.

Rullen er også godt egnet til generell bruk innen intern transport.



BÆRERULL TYPE BTA



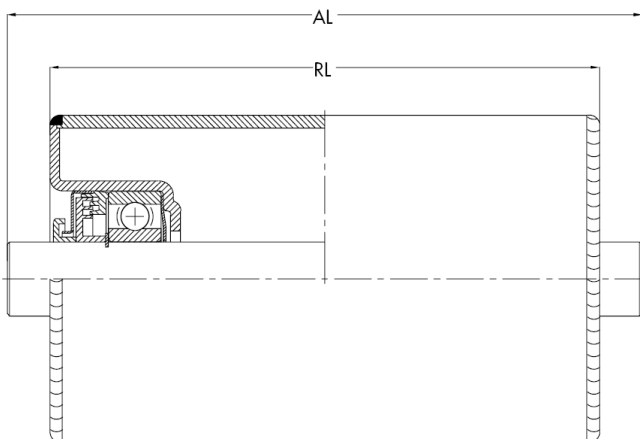
Rør diameter	Aksel diametre
63,5	20
80	20 / 25
88,9	20 / 25 / 30
108	20 / 25 / 30
133	20 / 25 / 30
159	20 / 25 / 30

BÆRERULL TYPE BTB

Transportrullen for ekstra tung drift.

Rullen har en ekstra kraftig lagerholder og leveres med rørtykkelse 4,5 eller 6,3 mm.

MERK: Gavel er montert 5 mm inn i røret slik at sveis er 100% beskyttet mot slitasje.

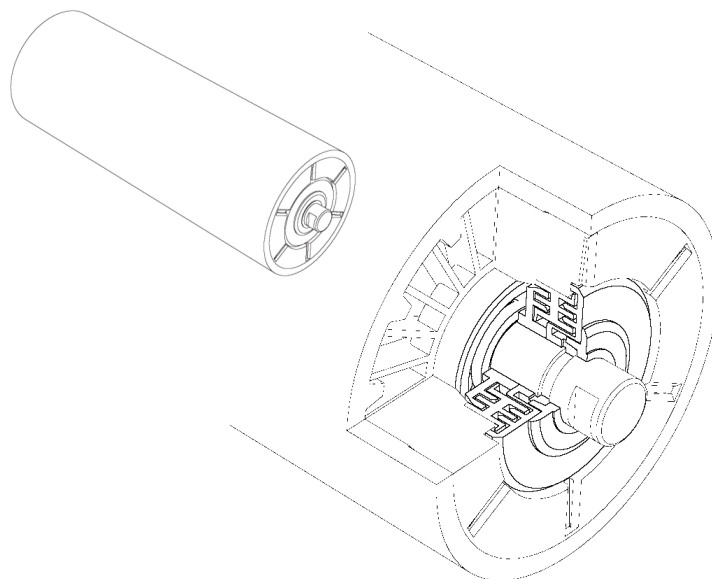


Rør diameter	Aksel diametre
80	20
89	20 / 25
102	20 / 25 / 30
108	20 / 25 / 30
133	20 / 25 / 30
159	20 / 25 / 30 / 40
194	40

TRANSPORT RULLER FOR KREVENDE MILJØ— HDPE

En ny transportrull med overlegne egenskaper i forhold til tradisjonelle stålruller.

- Ny unik 8-veis dobbel-labyrint !
- Fettfylt labyrint og 2RS lager.
- Akseltetning av gummi.
- Vann og støvtett.
- Høy belastningsevne
- Lav vekt, enkel håndtering.
- Reduserer støy med inntil 50%
- Klebefri ved vanskelige materialer,
- 100% korrosjonsfri rør, gavel og tetning.
- Kan leveres med rustfri aksel.



Standard dimensjoner

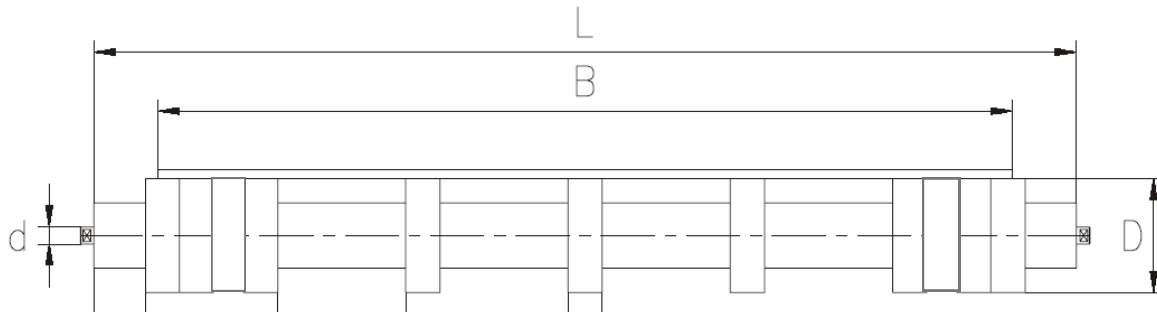
Rull Dø /Aksel diameter	RULLE / MANTEL LENGDE - RL -									
	200	250	315	380	465	600	750	950	1150	1400
89 / 20	200	250	315	380	465	600	750	950	1150	
108 / 20	200	250	315	380	465	600	750	950	1150	1400
133 / 25		250	315	380	465	600	750	950	1150	1400
133 / 30		250	315	380	465	600	750	950	1150	1400

STANDARD UTFØRELSE PÅ AKSELTAPPER

d	N	B	K	R	S	P	U	A	M
12	9	9	-	-	-	15	M8	5	M10
15	9	12	-	-	-	20	M10	5	M12
20	9	14	20	8	8	20	M12	10	M12
25	12	18	25	10	10	20	M16	-	M16
30	12	22	31	14	13	25	M20	-	M20
40	12	32	41	18	18	30	M24	-	M30

<p>TYP A</p>	<p>TYP B</p>	<p>TYP C</p>	<p>TYP D</p>
<p>TYP E</p>	<p>TYP F</p>	<p>TYP G</p>	<p>TYP H</p>

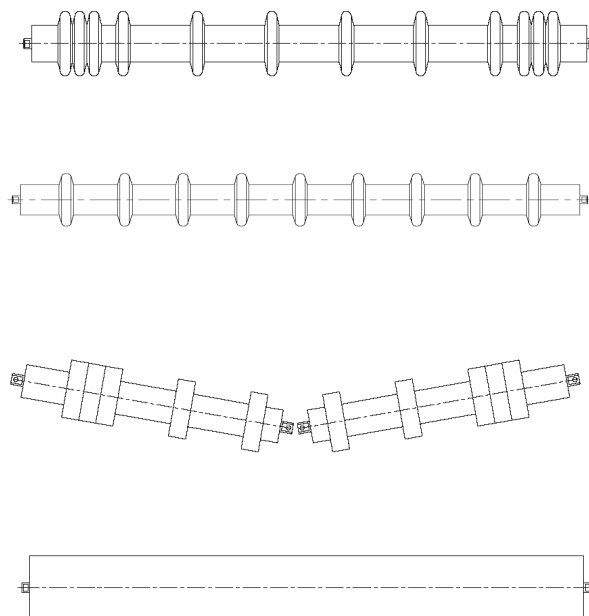
RETUR RULLER MED GUMMIRINGER RB



Utførelse på våre standard RB ruller

L	B	D	P	L1	L2	L3	Ringar (st)
500	400	108	40	50	100	80	5
		133	40				
		159	40				
600	500	108	40	50	105	125	5
		133	40				
		159	40				
750	650	108	40	50	110	110	6
		133	40				
		159	40				
950	800	108	40	60	155	145	8
		133	40				
		159	40				
		219	50	60	190	115	8
1150	1000	108	40	60	155	150	9
		133	40				
		159	40				
		219	50	60	190	125	9
1400	1200	108	40	65	195	145	12
		133	40				
		159	40				
		219	50	70	195	135	10
1600	1400	133	40	70	195	145	13
		159	40				
		219	50	70	200	135	11
1800	1600	133	40	70	200	145	14
		159	40				
		219	50	70	195	140	12
2000	1800	133	40	60	200	150	15
		159	40				
		219	50	70	195	140	13
2200	2000	133	40	60	200	150	16
		159	40				
		219	50	70	195	140	14

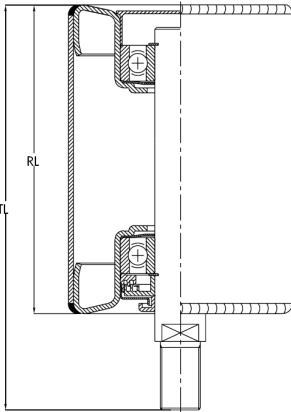
Andre varianter



Vi leverer retur ruller i alle konfigurasjoner. Også med mellomstykker og sveiste eller pressede låseringer.

Diameter Gummi ring	Diameter på stål rør
89	63,5
108	63,5 / 76
133	89 / 63,5
159	89 / 108
194	133

SR - 20

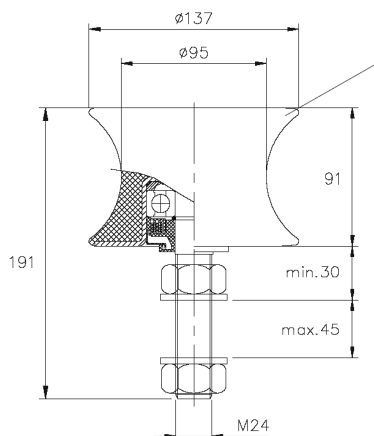


STYRERULL

Enkel styrerull for styring av transportbånd. Stålkonstruksjon med dobbel opplagring.

D	L	H	d1	L1 _{min}	L1 _{max}	Vikt (kg)
63	130	205	M20	25	35	1.4
89	130	205	M20	25	35	2.0
108	160	265	M24	30	65	4.1

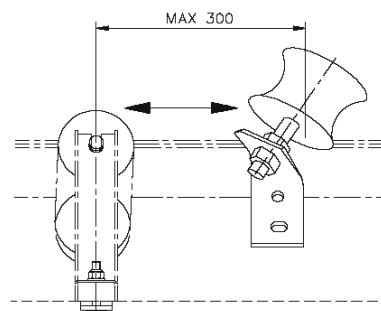
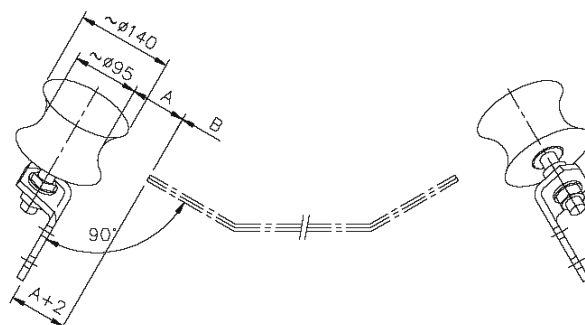
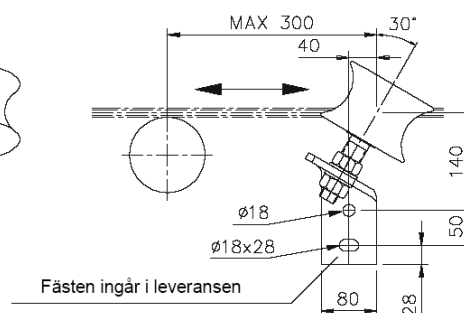
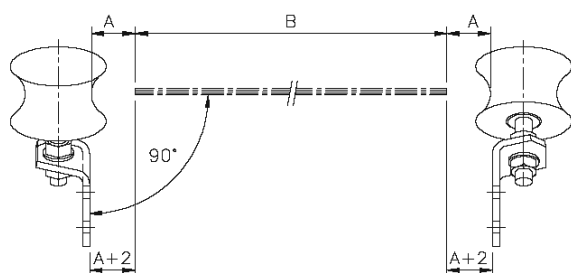
SR - PU



STYRERULL — Heavy duty

En særdeles god styrerull for normal og tung drift. Rullen har 2 sk. 6305 sporkulelager i en stålkjerne med påstøpt massiv polyuretan.

Ved å vinkle rullen 30 grader fremmover, økes kontaktflaten mellom rull og bånd mange ganger slik at rullen kan håndtere store båndkrefter og hindrer at båndet krabber opp eller ned på rullen.



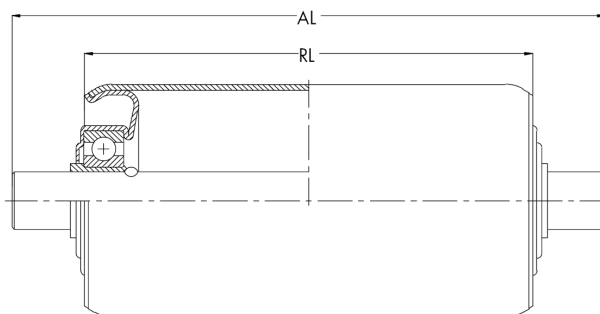
STYKKGODS RULLER

Bestillings eksempel : KTR30-50-8-350/

Stykkegods ruller er allsidige ruller som kan brukes til de fleste former for forflytning av gods og varer.

Rullene kan produserer i et stort antall variasjoner, og for alle belastninger og forhold.

De kan også leveres i mange kvaliteter som PVC, Stål, Rustfritt og Aluminium. Utover dette kan rullene utsyres med belegg som gummi og polyuretan.



Standard rørdimensjoner : 30—40—50—60—63,5—70—89—108—133

Standard akseldimensjoner : 6—8—10—11—12—14—16—20—25—30

Standard lagertyper : Conus lager : Et rimelig og meget lettrullende kulelager. Leveres også i rustfritt.

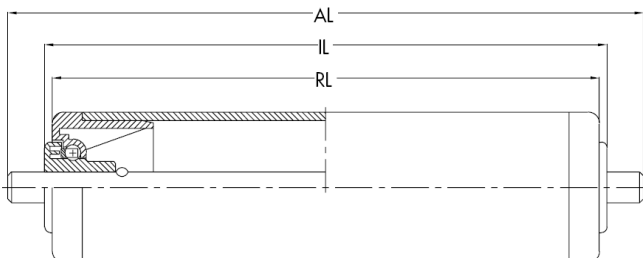
Sporkulelager: Et meget stillegående lager som tåler høy belastning.

Betegnelses—akseltapp utførelse

Bestillings betegnelse	M...	AGM..	IGM...	-R	A.....	S
Aksel-ø						
5				6		6
6	M 6 x 15			8		8
8	M 8 x 15		M 5 x 10	10		10
Sekskant S 8						10
10	M 10 x 15	M 8 x 15	M 6 x 10	10	SW 8 x 10	10
Sekskant S 11						10
12	M 12 x 15	M 10 x 15	M 8 x 10	10	SW 10 x 10	10
14	M 14 x 20	M 12 x 15	M 8 x 15 M 10 x 15	10	SW 12 x 10	10
15	M 14 x 20		M 8 x 15 M 10 x 15		SW 12 x 10	
17	M 16 x 20	M 12 x 15	M 10 x 15 M 12 x 18		SW 14 x 10	
20	M 20 x 25	M 16 x 20	M 10 x 15 M 12 x 18		SW 14/15 x 10 SW 14/15 x 13	
25		M 16 x 20	M 16 x 24		SW 18 x 10/13	
30		M 16 x 20	M 16 x 24		SW 20 x 10/13	

STYKKGODS RULLER

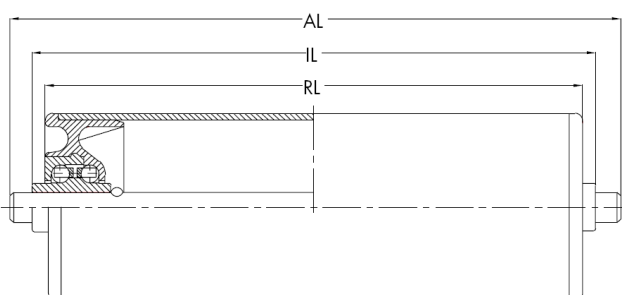
Bestillings eksempel : KTR30-50-8-350/



Lettrull KTR 00

Rør material	Rør Diameter	Aksel diameter
PVC	30 / 40	6 / 8 / 12
Stål	30 / 40	6 / 8 / 12
Rustfritt	30 / 40	6 / 8 / 12

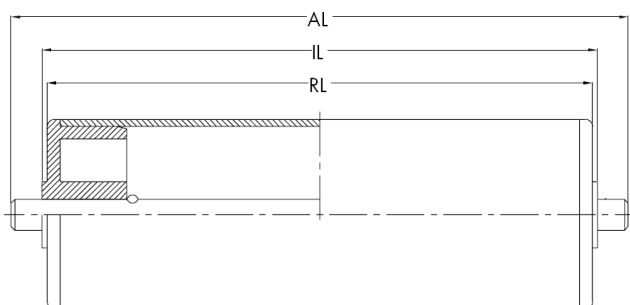
Belastning : 5 Kg. Pr lager



Lettrull KTR 02

Rør material	Rør Diameter	Aksel diameter
PVC	50	6 / 8 / 10 / 12
Stål	51	6 / 8 / 10 / 12
Rustfritt	51	6 / 8 / 10 / 12

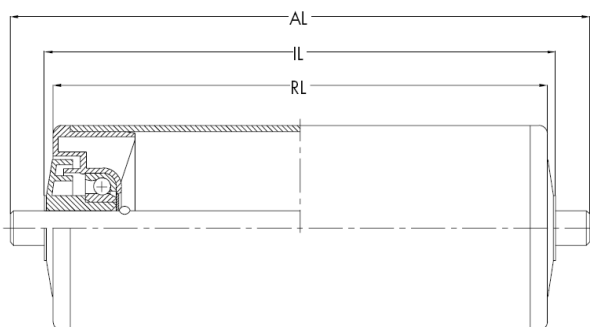
Belastning : 10 Kg. Pr lager



Lettrull KTR 05

Rør material	Rør Diameter	Aksel diameter
PVC	50 x 5,8	6 / 8 / 10

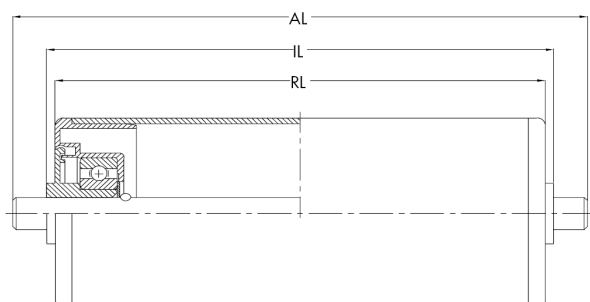
PVC rull med glidelager.



Lettrull KTR 30

Rør material	Rør Diameter	Aksel diameter
PVC	50 / 63 / 90	8 / 10 / 12 / 14
Stål	51 / 60 / 80	8 / 10 / 12 / 14
Rustfritt	50 / 60 / 80	8 / 10 / 12 / 14

Belastning gavler : 80 Kg.



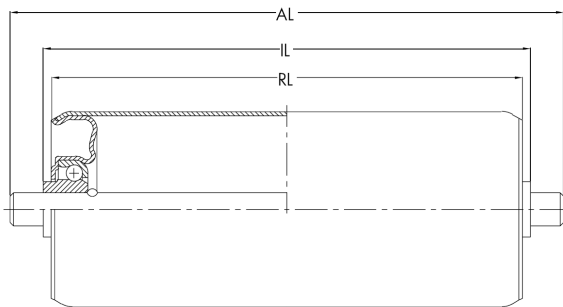
Lettrull KTR 40

Rør material	Rør Diameter	Aksel diameter
PVC	50 / 63 / 90	8 / 10 / 12 / 14
Stål	51 / 60 / 80	8 / 10 / 12 / 14
Rustfritt	50 / 60 / 80	8 / 10 / 12 / 14

Belastning gavler : 80 Kg. Sporkulelager

STYKKGODS RULLER

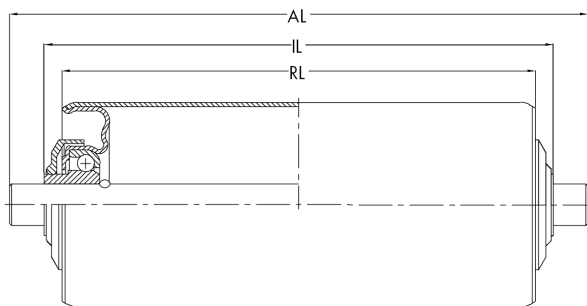
Bestillings eksempel : KTR30-50-8-350/



Lettrull MTR 20

Rør material	Rør Diameter	Aksel diameter
Stål, galv	40 / 51 / 60 / 80	8 / 10 / 12
Stål	30 / 40 / 51 / 60	8 / 10 / 12

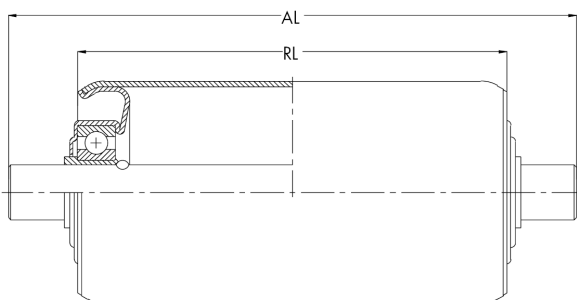
Belastning : 80 Kg. Pr lager



Lettrull MTR 30T

Rør material	Rør Diameter	Aksel diameter
Stål	51 / 60 / 80	10 / 11 / 12 / 14
Stål, galv.	51 / 60 / 80	10 / 11 / 12 / 14

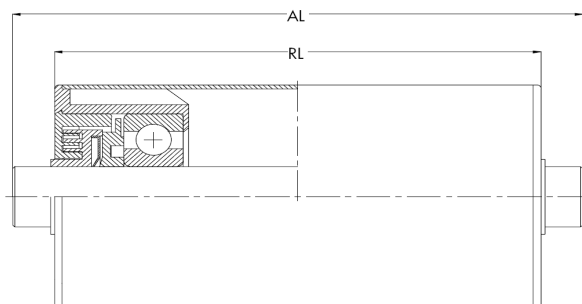
Belastning : 80 Kg. Pr lager



Løperull MTR 40

Rør material	Rør Diameter	Aksel diameter
Stål, galv.	51 / 60 / 80	8/10/12/14/15
Stål, galv	60/63/80/89/108	15 / 17 / 20 / 25
		2ZZ / 2RS

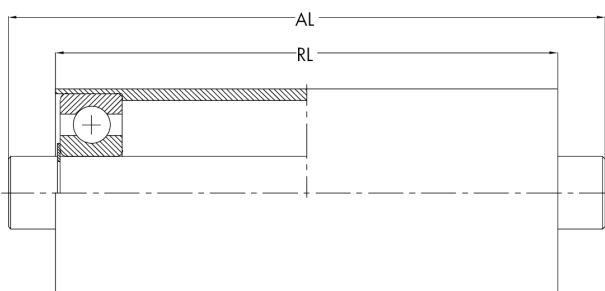
Rull med sporkulelager for tyngre drift



Transportrull KTS

Rør material	Rør Diameter	Aksel diameter
PVC	63 / 90	20
Stål	61/60/83/89/108	20
Rustfritt	50 / 60 / 80	20

Universalrull for stor belastning.



Transportrull KE

Rør material	Rør Diameter	Aksel diameter
Stål	50 x 5	20
Stål	60 x 5	20 / 25
Stål	70 x 5	25 / 30

For tung belastning i tørre miljøer.