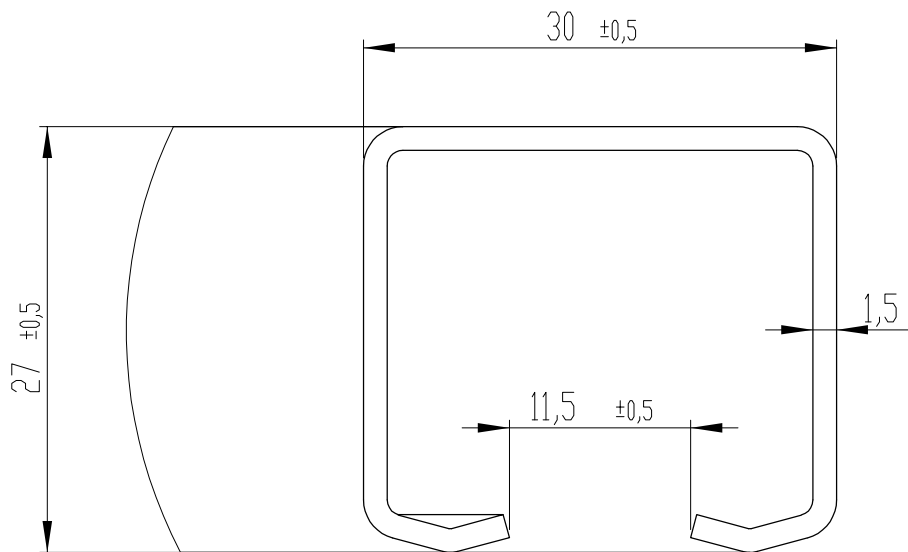
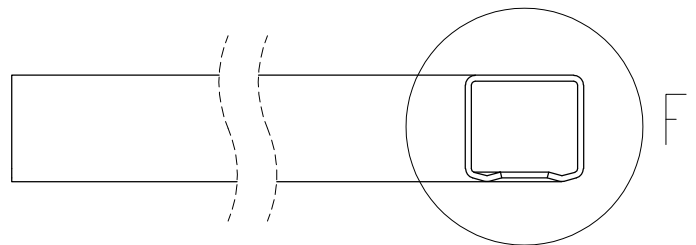


Kaari 90 astetta, säde 650 mm +/-20 mm  
 Curve 90 degrees, radius 650 mm +/-20 mm



DETAIL F  
 SCALE 2 : 1

	Massa / Mass		Suunnittelija / Designed TW	Pvm / Date 17.11.2008
	Mittakaava / Scale A4 1:2		Hyväksyjä / Approved AM	Pvm / Date 10.2.2020
Nimitys / Description Kaari K-075 Curve K-075			Materiaali / Material Fe / Zn	Rev
			Tuotenumero / Product number 20033	DEV.005